

Minipelle 5T - WACKER NEUSON EZ50



**WACKER
NEUSON**
all it takes!



EZ50

Pelle sur chenilles Zero Tail

La mini-pelle Zero Tail compacte et puissante

Une puissance totale et avant-gardiste : la mini-pelle EZ50 fournit les forces de levage et d'excavation élevées habituelles et assure des cycles de travail rapides. Grâce aux technologies les plus récentes, il a notamment été possible de réduire les émissions de la mini-pelle tout en augmentant son efficacité. À titre d'exemple, le moteur puissant de l'EZ50 est conforme à la phase 5 de la norme d'émissions. La pelle séduit également du point de vue de la facilité d'utilisation. Le travail est largement facilité grâce au concept de commande intuitif et à une visibilité dégagée sur les opérations en cours. L'EZ50 est en outre une pelle Zero Tail et convient donc particulièrement pour les travaux dans les espaces restreints.

Points forts

- Une protection des tiges de piston flexible
- Cinématique à 3 points
- Active Working Signal AWS
- Load Sensing Flow Sharing
- Orientation sans déport

Caractéristiques techniques

Hydraulique

Hydraulique de travail – press	245,0 Bar
Pompe hydraulique	Axialkolbenpumpe
Débit de circuit	126,0 l/min
Débit de circuit max.	126,0 l/min

Données de performance mécaniques

Vitesse de déplacement	4,4 km/h
------------------------	----------

Données mécaniques

Longueur	6.050,0 mm
Largeur	1.960,0 mm
Hauteur	2.667,0 mm
Poids	4.617,00 kg
Poid de fonctionnement (min.-max.)	4.847,0 - 5.855,0 kg
Profondeur de creusement (max.)	3.667,0 mm

Moteur à combustion

Refroidissement	Refroidissement liquide
Type de moteur	Moteur diesel
Cylindre	3,0
Cylindrée	1.662,0 CM ³
Puissance nominale	32,5 kW
Régime nominal	2.000,0 1/min
Valeurs limites gaz d'échap.	EU Stage V
Capacité batterie (valeur nom)	77,0 Ah
Fabricant du moteur	Perkins
Motorbezeichnung	403J-E17T

Caractéristiques environnementales

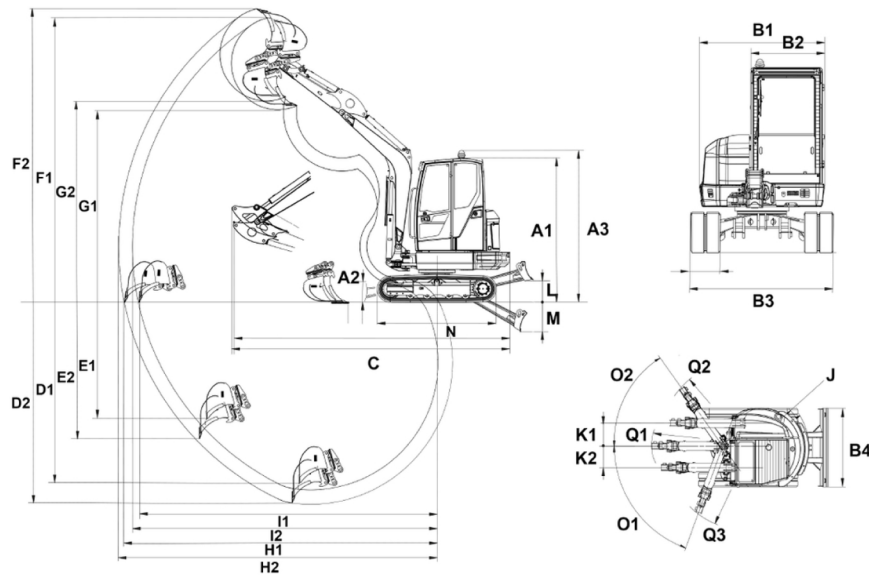
Niv.puissa.acousti. LWA,garant	97,0 dB(A)
--------------------------------	------------

Transport et stockage

Poids de transport	4.617,0 kg
--------------------	------------

Minipelle 5T - WACKER NEUSON EZ50

Dimensions



A1	Hauteur avec cabine	2.555 mm
A3	Hauteur totale avec gyrophare	2.667 mm
B1	Largeur tourelle	1.724 mm
B2	Largeur cabine	980 mm
B3	Largeur train de roulement	1.960 mm
B4	Largeur lame niveleuse	1.960 mm
C	Longueur de transport balancier court	5.467 mm
	Longueur de transport balancier long	5.482 mm
D1	Profondeur d'excavation max., balancier court	3.467 mm
D2	Profondeur d'excavation max., balancier long	3.667 mm
E1	Profondeur d'attaque max., balancier court	2.085 mm
E2	Profondeur d'attaque max., balancier long	2.262 mm
F1	Hauteur d'attaque max., balancier court	5.470 mm
F2	Hauteur d'attaque max., balancier long	5.599 mm
G1	Hauteur de déversement max., balancier court	3.655 mm
G2	Hauteur de déversement max., balancier long	3.784 mm
H1	Rayon d'excavation max., balancier court	5.916 mm
H2	Rayon d'excavation max., balancier long	6.150 mm
I1	Portée au sol max., balancier court	5.794 mm
I2	Portée au sol max., balancier long	5.988 mm
J	Rayon d'orientation à l'arrière	1.047 mm
	Rayon d'orientation à l'arrière avec lest arrière	1.152 mm
K1	Déplacement max. de la flèche (au centre du godet, côté droit)	764 mm
K2	Déplacement max. de la flèche (au centre du godet, côté gauche)	770 mm
L	Hauteur de gerbage max. (lame niveleuse au-dessus du niveau du sol)	410 mm
M	Profondeur de décapage max. (lame niveleuse sous le niveau du sol)	443 mm
N	Longueur train de chenilles	2.508 mm
O1	Angle d'orientation max. (système de bras vers la gauche)	70 °
O2	Angle d'orientation max. (système de bras vers la droite)	55 °
Q1	Rayon d'orientation de la flèche au centre	2.505 mm
Q2	Rayon d'orientation de la flèche à droite	2.329 mm
Q3	Rayon d'orientation de la flèche à gauche	2.064 mm
	Distance godet - lame niveleuse, balancier court	429 mm
	Distance godet - lame niveleuse, balancier long	333 mm