

# Chargeuse 850L - KUBOTA R082

Puissance moteur : **47,3 cv (34,8 kW)**

Poids en ordre de marche : **4 800 kg**

## R082

CHARGEUSE SUR PNEUS KUBOTA



# Chargeuse 850L - KUBOTA R082

## Équipement Standard

### Système d'alimentation en carburant

- Moteur d'origine KUBOTA (Étape III A)
- Filtre à air à double éléments
- Indicateur sonore de remplissage de carburant

### Transmission

- Deux vitesses changeables sous charge
- Blocage de différentiel (100% sur demande, avant et arrière)
- Frein à disque de type à bain d'huile
- Frein négatif (frein de parking)

### Système hydraulique

- Transmission hydrostatique
- Levier multifonctions avec contrôle du circuit auxiliaire
- Interrupteur de blocage hydraulique
- Contacteur de blocage de débit du circuit auxiliaire
- Pédale d'approche et de frein (gauche)
- Contacteur de déverrouillage de l'accessoire
- Contacteur flottant

### Cabine

- Cabine avec chauffage
- 2 phares de travail sur le toit de la cabine
- Siège suspendu réglable selon le poids (en tissu) avec accoudoir à gauche et appui-tête
- Ceinture de sécurité rétractable
- Tableau de bord digital avec fonction diagnostic
- ROPS (Structure de protection contre le renversement, ISO3471)
- FOPS (Structure de protection contre la chute d'objets, Niveau 1, ISO3449)

- Prédiposition radio (logement, hauts parleur, antenne, faisceau électrique)
- Rétroviseurs
- Marteau brise vitre
- Prise électrique 12 V
- Pare soleil
- Volant inclinable
- Repose-poignet droit réglable

### Canopy

- Siège suspendu réglable selon le poids (en PVC) avec accoudoir à gauche et appui-tête.
- Ceinture de sécurité rétractable
- Tableau de bord digital avec fonction diagnostic
- ROPS (Structure de protection contre le renversement, ISO3471)
- FOPS (Structure de protection contre la chute d'objets, Niveau 1, ISO3449)
- Rétroviseurs
- Prise électrique 12 V
- Espace de rangement sous le siège
- Volant inclinable
- Repose-poignet droit réglable

### Équipement de travail

- 2 feux avant (route et signalisation)
- Attache rapide hydraulique
- Cinématique en Z avec mouvement parallèle
- Feux arrières combinés (clignotants, feux rouges, feux stop, feux de recul)
- Indicateur de niveau du godet

### Sécurité

- 6 points d'arrimage
- Cale de roue
- Barre de blocage de vérin de bras
- Coupe circuit batterie
- Chape d'attelage

### Autres

- Système antivol KUBOTA unique
- Batterie sans entretien
- Support de pompe à graisse
- Porte gobelet

## Équipement optionnel

### Cabine

- Gyrophare
- Cabine avec climatisation

### Canopy

- Gyrophare
- 2 phares de travail

### Équipement de travail

- Clapets de sécurité

### Autres

- Huile bio
- Pédale de frein (côté droit)
- Amortisseur de choc sur les bras de levage
- Boîte à outils
- Phares de travail arrière
- Faisceau électrique avec prise (avant, arrière)
- Couleur spéciale
- Différentes montes de pneumatiques Multiusages : 12,5-20 317MPT (Alliance) Industriel : 405/70 R18, SPT9 EM (Dunlop) Agriculture : 400/70 R20, XMCL (Michelin)
- Bennes diverses et autres accessoires sur demande

## CARACTÉRISTIQUES

Modèle		R082	
Poids opérationnel (canopy/cabine)		kg	4635 / 4800
Capacité de la benne		m <sup>3</sup>	0,85
Moteur	Constructeur		Kubota
	Modèle		Refroidissement par eau V2607-DI-E3
	Puissance (ISO9249)	kw/tr/min	34,8 / 2400
		cv/tr/min	47,3 / 2400
	Nombre de cylindres		4
Cylindrée		cc	2615
Transmission	Type		Transmission Hydrostatique HST
Performances avec la benne	Charge de basculement, châssis droit (ISO14397-1) (canopy/cabine)		kg 3400 / 3580
	Charge de basculement, châssis articulé (ISO14397-1) (canopy/cabine)		kg 2980 / 3140
	Capacité de levage maxi. au niveau du sol		kN 37,6
	Force de cavage (ISO14397-2)		kN 48,6
Performances avec le lève palette	Charge de basculement, châssis articulé (ISO14397-1) (canopy/cabine)		kg 2380 / 2500
	Charge utile (EN 474-3) 80%		kg 1900 / 2000
	Charge utile (EN 474-3) 60%		kg 1420 / 1500
Transmission	Dimension des pneumatiques		12,5-18
	Vitesse de déplacement	Avant	km/h 0 à 20
		Arrière	km/h 0 à 20
	Force de traction		kN 29,1
	Pont Avant / Arrière		Blocage du différentiel 100% sur demande
Angle d'oscillation		Deg. ±8	
Circuit auxiliaire	Débit d'huile maxi.		ℓ / min 71,4
	Pression maxi.		MPa 20,6

Niveau sonore	Niveau de pression sonore (LpA) (canopy/cabine) dB (A)	81 / 76
	Niveau de puissance sonore (LWA) (canopy/cabine) dB (A)	101 / 101
Capacité	Réservoir à carburant	ℓ 70
	Réservoir d'huile hydraulique	ℓ 39
	Réservoir d'huile hydraulique, y compris le circuit hydraulique	ℓ 57
	Huile moteur	ℓ 9
	Huile pont Avant / Arrière	ℓ 4,5

Les caractéristiques sont sujettes à des changements sans préavis. Les données sont valables avec une benne standard (largeur standard) et des pneumatiques (12,5-18"). Le poids opérationnel inclut un opérateur de 75kg

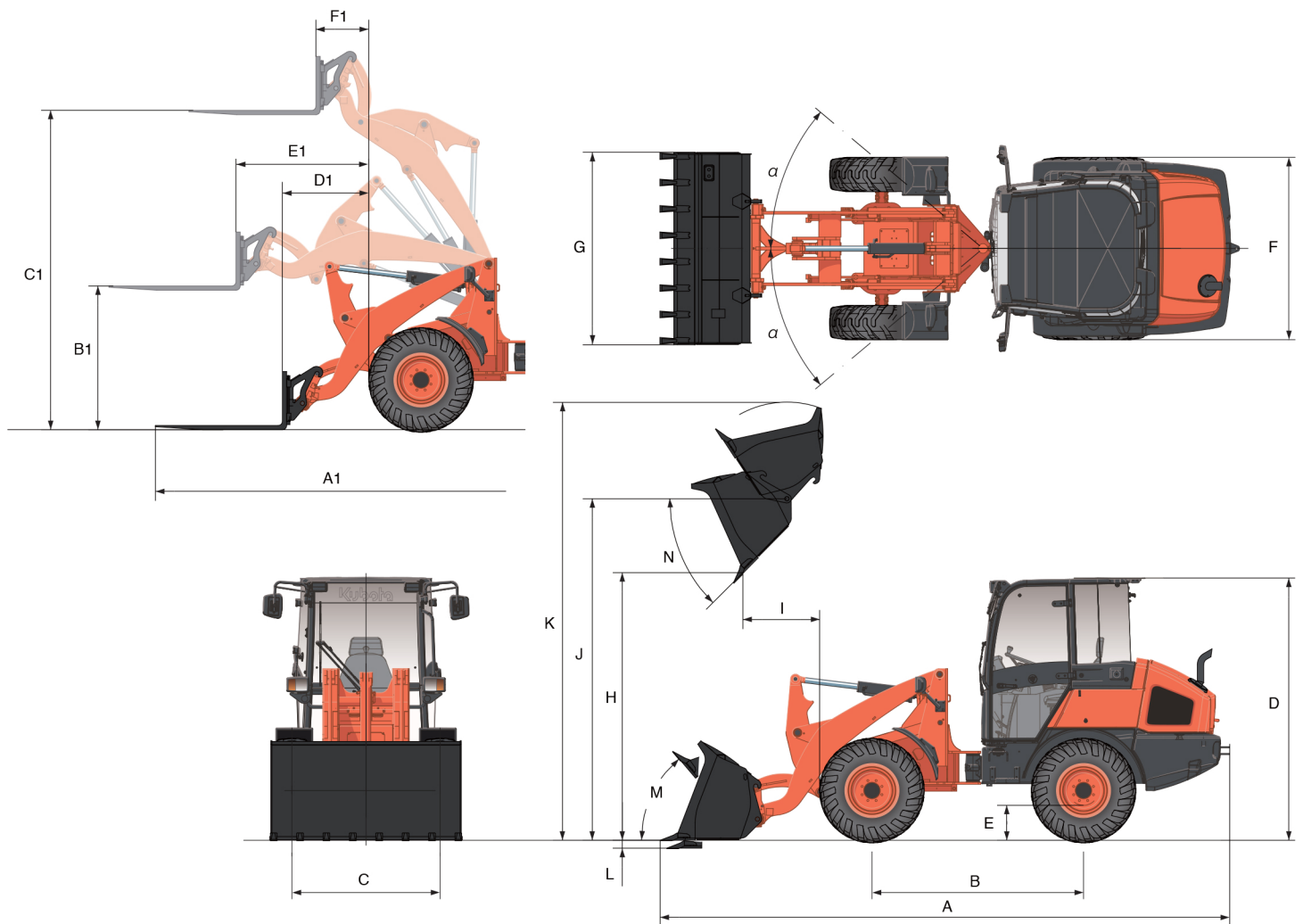
## GODET

Modèle		R082			
Type de benne	Benne multiusage (standard)	Benne multiusage (large)	Benne 4 en 1 (standard)	Benne 4 en 1 (large)	
Capacité en m <sup>3</sup>	0,85	0,88	0,8	0,83	
Largeur mm	1820	1890	1820	1890	
Poids kg	340	349	540	552	
Densité des matériaux t/m <sup>3</sup>	1,9	1,8	1,75	1,67	
Montes de pneumatiques recommandées	12,5-18 317 MPT (Alliance)	405/70 R18 STP9 EM (Dunlop)	12,5-18 317 MPT (Alliance)	405/70 R18 STP9 EM (Dunlop)	
	12,5-20 317 MPT (Alliance)	400/70 R20 XMCL (Michelin)	12,5-20 317 MPT (Alliance)	400/70 R20 XMCL (Michelin)	

## FOURCHE À PALETTE

Modèle		R082	
Longueur mm	1000		
des fourches mm	1200		

# Chargeuse 850L - KUBOTA R082



## DÉBATTEMENTS

			R082	
Avec une benne standard			Benne multusages	
			Largeur standard	
Dimension de la machine	A	Longueur hors-tout	mm	5395
	B	Empattement	mm	2000
	C	Voie	mm	1400
	D	Hauteur hors-tout (canopy / cabine)	mm	2460 / 2480
	E	Garde au sol	mm	330
	F	Largeur hors-tout (au niveau des pneumatiques)	mm	1725
	G	Largeur hors-tout (au niveau de la benne)	mm	1820
Débattements	H	Hauteur de déversement (sans dents)	mm	2530
	I	Portée à hauteur maxi. (sans dents)	mm	725
	J	Hauteur maxi. au niveau des axes	mm	3230
	K	Hauteur de levage maxi.	mm	4140
	L	Profondeur de creusement	mm	75
Autres	M	Angle de cage (en position transport)	Deg.	50
	N	Angle de déversement	Deg.	45
	$\alpha$	Angle d'articulation	Deg.	40
		Rayon de braquage (cercle des roues)	mm	3445

Avec lève palette			R082	
Longueur des fourches			mm	1200
Débattements	A1	Longueur hors-tout	mm	5700
	B1	Hauteur des fourches à la portée maxi.	mm	1360
	C1	Hauteur des fourches à la hauteur maxi.	mm	3020
	D1	Portée au niveau du sol	mm	815
	E1	Portée maxi.	mm	1255
	F1	Portée à la hauteur maxi.	mm	500

Les caractéristiques sont sujettes à des changements sans préavis. Les données sont valables avec une benne standard (largeur standard) et des pneumatiques (12.5-18").

Quantité de gaz F (en kg) dans le climatiseur				
Le climatiseur contient des gaz à effet de serre fluorés (gaz F).				
Modèle CABINE	Liquide frigorigène	Quantité (kg)	Équivalent CO <sub>2</sub> (t)	GWP*
R082	HFC-134a	0,70	1,01	1430

\* Potentiel de réchauffement global (Global Warming Potential)