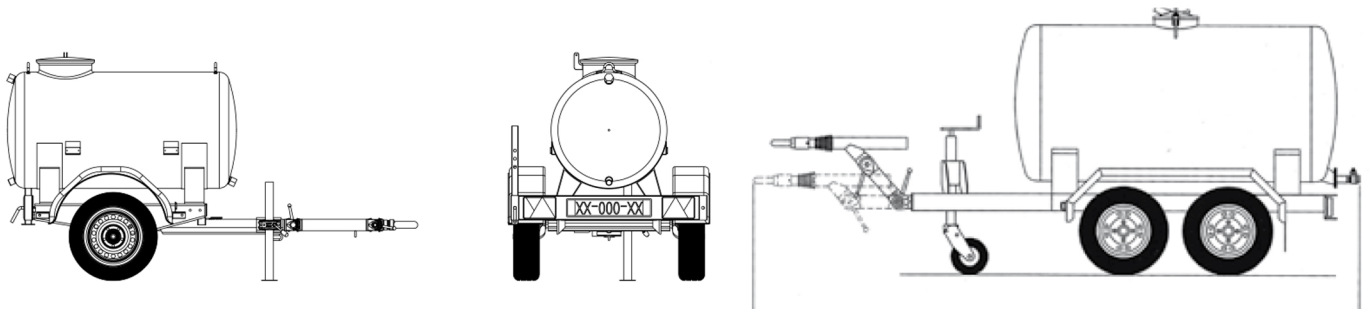


# Citerne à eau 500L et 1000L - HUBIERE CTR751 & CTR1301

Série: <b>CTR</b>	VOL. Litre	PTAC KG	ESSIEUX	FREIN À INERTIE	ROUES*
CTR 751	500	750	1	NON	155/70 R 13
CTR 1301	1000	1300	1	OUI	175 R 14 C

La remorque CTR 751 non freinée d'un PTAC de 750 Kg doit être obligatoirement tractée par un véhicule dont le poids à vide est supérieur ou égal à 1 500 Kg.



Matériel conforme au code de la route.

 Conception et fabrication Française

## CARACTÉRISTIQUES

- Châssis mécano soudé, galvanisé à chaud.
- Cuve galvanisée équipée d'un trou d'homme.
- Vanne de débit arrière.
- Timon réglable en hauteur double articulation.
- Attelage à anneau.
- Éclairage homologué encastré.
- Frein à inertie avec recul automatique (sauf CTR 751).
- Béquille arrière (sur modèle simple essieu).
- Béquille avant réglable (sur modèle simple essieu).
- Roue Jockey de forte section (sur modèle double essieu).
- Châssis long d'origine sur modèle double essieu.