

Dumper gyrabenne 1500L WACKER NEUSON DW20



**WACKER
NEUSON**
all it takes!



DW20

Dumper sur pneus

Capacité tout-terrain et facile à manœuvrer

Le DW20 est équipé d'une transmission hydrostatique moderne et de l'articulation pivotante-oscillante habituelle pour les dumper sur pneus de Wacker Neuson. Le frein de stationnement à accumulateur à ressort à longue durée de vie et entièrement sans usure garanti par ailleurs une sécurité élevée lorsque la machine n'est pas en utilisation. Pour les applications spéciales qui nécessitent une hauteur de déversement réduite, le DW20 peut être équipé d'une benne à asphalte. La gyrabenne disponible en option avec dispositif autochargeur permet également de l'utiliser sur les chantiers sans dépendre d'une autre machine. D'autres types de bennes viennent compléter les nombreux champs d'application.

Points forts

- Transmission hydrostatique à quatre roues motrices
- Des intervalles d'entretien plus longs
- Frein de stationnement à accumulateur à ressort
- Fonction arrêt automatique
- Benne à asphalte

Caractéristiques techniques

Hydraulique

Hydraulique de travail – pression de service	200,0 Bar
Pompe hydraulique	ZRP
Débit de circuit	33,0 l/min

Données de performance mécaniques

Pente franchissable	80,0 %
Vitesse de déplacement	20,0 km/h

Données mécaniques

Longueur	3.923,0 - 3.952,0 mm
Largeur	1.497,0 mm
Hauteur	2.929,0 mm
Poids	1.899,0 kg
Charge utile	2.000,0 kg
Volume du godet à ras	780,0 l
Volume du godet en dôme	1.060,0 l
Capacité en haut	630,0 l
Angle d'oscillation	15,0 °
Poid de fonctionnement (min.-max.)	1.955,0 - 2.545,0 kg
Pneumatiques	10.0/75-15.3 10PR

Moteur à combustion

Refroidissement	Refroidissement liquide
Type de moteur	Moteur diesel
Cylindre	3,0
Cylindrée	1.116,0 CM ³
Puissance nominale	18,9 kW
Régime nominal	3.000,0 1/min
Valeurs limites des gaz d'échappement	EU Stage V
Fabricant du moteur	Yanmar
Désignation du moteur	3TNV76-UDWN

Caractéristiques environnementales

Niveau de puissance acoustique LWA, garantie	101,0 dB(A)
--	-------------

Châssis hydraulique

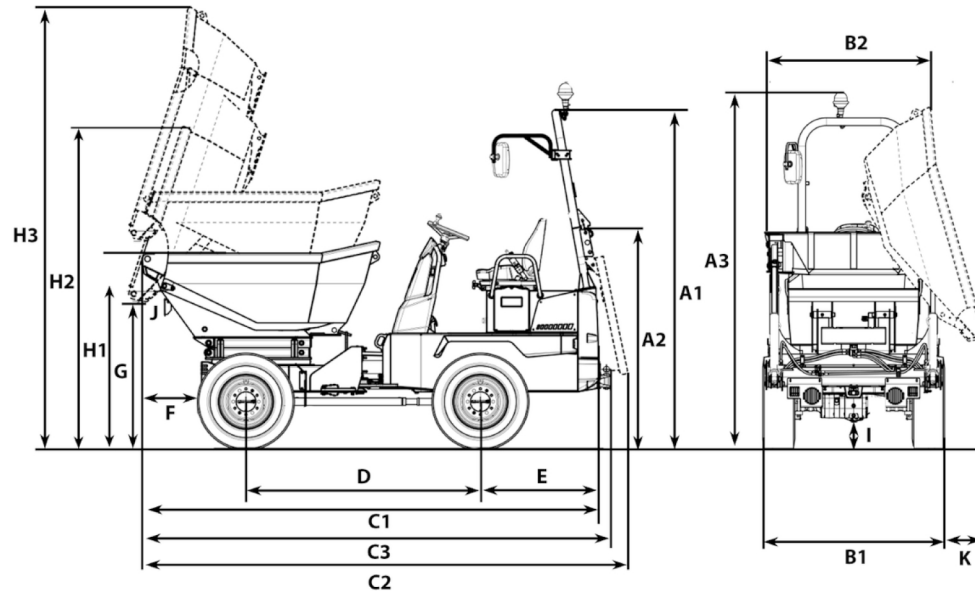
Rayon de braquage	3.700,0 mm
Angle de flèche	36,0 °
Système d'entraînement	Moteur à plateau oscillant
Pompe hydraulique	Pompe à piston axial
Hydraulique de travail – pression de service	445,0 Bar
Débit de circuit	66,0 l/min

Transport et stockage

Poids de transport	1.849,0 kg
--------------------	------------

Dumper gyrabenne 1500L WACKER NEUSON DW20

Dimensions



A1	Hauteur ROPS	2.760 mm
A2	Hauteur ROPS rabattu	1.770 mm
A3	Hauteur ROPS avec gyrophare	2.906 mm
B1	Largeur machine	1.497 mm
B2	Largeur benne	1.490 mm
C1	Longueur totale ROPS	3.710 mm
C2	Longueur totale ROPS rabattu	3.984 mm
C3	Longueur totale avec dispositif de traction	3.788 mm
D	Empattement	1.882 mm
E	Déport arrière	963 mm
F	Portée de déversement	649 mm
G	Hauteur de déversement max.	205 mm
H1	Hauteur benne	1.433 mm
H2	Hauteur benne basculée	2.034 mm
I	Garde au sol	217 mm
J	Angle de déversement	48 °