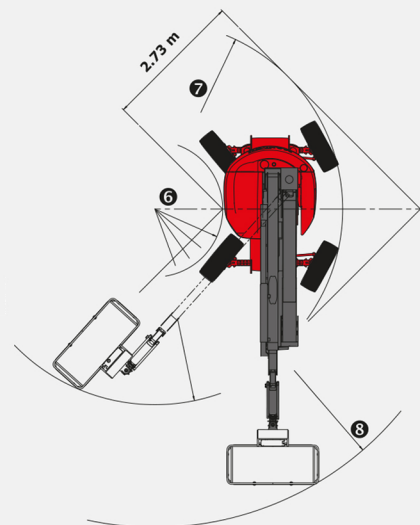
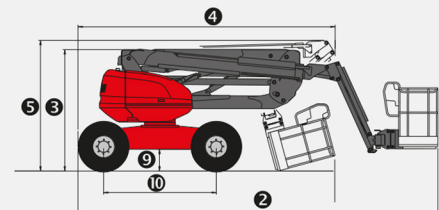
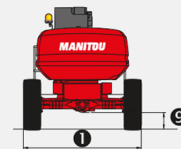
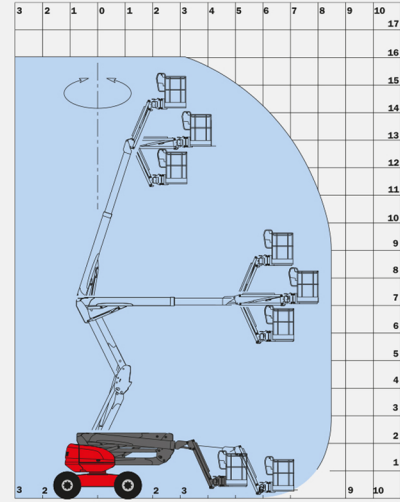


Nacelles automotrices 16 et 18m MANITOU

160 ATJ & 180 ATJ

160 ATJ ET 180 ATJ

	160 ATJ	180 ATJ
 Hauteur de travail	16.01 m	17.65 m
Hauteur de plate-forme	14.01 m	15.65 m
Hauteur d'articulation	7.38 m	7.15 m
Déport	8.30 m	10.60 m
 Débattement du pendulaire	+70°/-70°	+70°/-70°
Rotation du panier	+90°/-90°	+90°/-90°
Rotation tourelle	350°	350°
 Capacité	230 kg	230 kg
Nombre de personnes (int./ext.)	2/2	2/2
Panier (largeur x longueur)	1.80 x 0.80 m	1.80 x 0.80 m
 1. Largeur hors tout	2.30 m	2.30 m
2. Longueur hors tout	6.53 m	7.77 m
3. Hauteur hors tout	2.37 m	2.37 m
4. Longueur hors tout repliée (stockage)	4.44 m	5.77 m
5. Hauteur hors tout repliée (stockage)	2.61 m	2.53 m
6. Rayon de braquage intérieur	1.39 m	1.32 m
7. Rayon de braquage extérieur	3.71 m	3.66 m
8. Rayon de braquage panier	5.94 m	6.87 m
9. Garde au sol	35.5 cm	42.5 cm
10. Empattement	2.20 m	2.20 m
 Vitesse de translation	6 km/h	6 km/h
Vitesse de travail	0.80 km/h	0.80 km/h
 Pente franchissable	40%	40%
Dévers admissible	5° - 9%	5° - 9%
 Pneumatiques	16.5"	18"
Roues motrices	4	4
Roues directrices	4	4
 Poids (peut varier en fonction des options et standards du pays)	6160 kg	8090 kg
 Moteur	KUBOTA V1505-E3B	KUBOTA V2403-M
Puissance	35.1 cv	45 cv
Bruit à l'environnement (LWA)	101 dB	101 dB



Équipements standards

Commandes proportionnelles
4 mouvements simultanés
4 roues motrices
4 roues directrices
Roues en position crabe
Pneus plein solidair 160 ATJ - Pneus gonflés mousse 180 ATJ
Blocage de différentiel
Pont avant à glissement limité
Boîtier d'aide au diagnostic
Horamètre
Jauge à carburant proportionnelle avec témoin de niveau bas
Boîte à outils
Capot de protection pupitre avec possibilité de verrouillage
Klaxon
Gyrophare
Alarme sonore et témoin lumineux en dévers et surcharge
Déverrouillage dévers
Anneaux d'élingage
Pompe électrique de secours
Prédisposition 230 V
Pédale homme mort