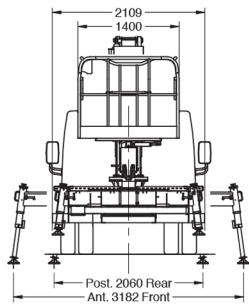
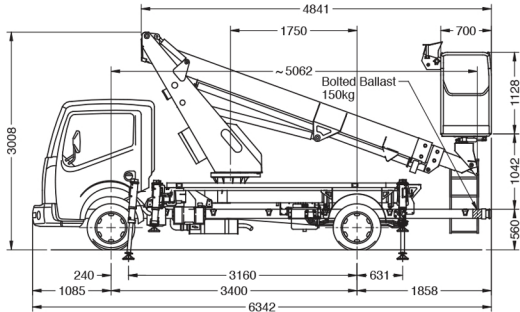


Camions nacelles 16 et 18m CTE

B-LIFT 162 PRO - B-LIFT 18HV

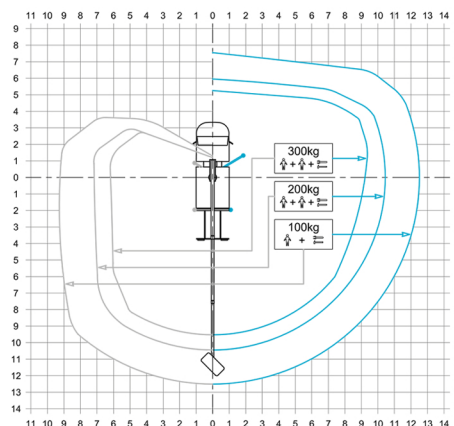
CTE B-LIFT 162 PRO

DIMENSIONS - STABILISATION

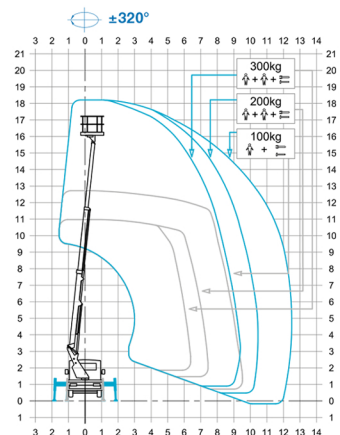


ECRAN DE DIAGNOSTIC INTEGRÉ DANS PANNEAU DE COMMANDE | ACIER SPECIAL SSAB STREX | FACILITE D'UTILISATION PAR COMMANDES INTUITIVES | 300 KG DE CAPACITE DANS LE PANIER

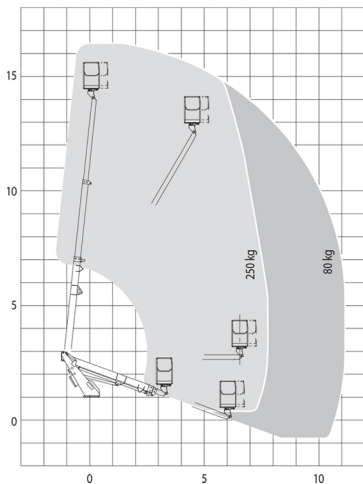
STABILISATION



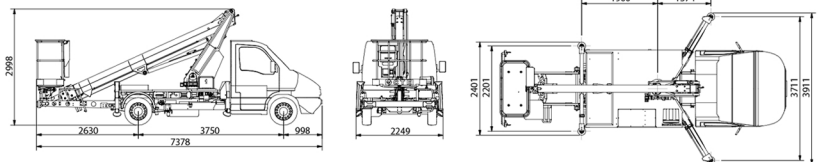
AIRE DE TRAVAIL



AIRE DE TRAVAIL



DIMENSIONS



- 18* m 1,4 x 0,7 x 1,1 m
- 16* m 12,5* m
- 300** kg PTT min 3.500 kg
- VTI 300** kg

* Le déport et la hauteur de travail peuvent varier des 3% selon des variations dues aux conditions de fabrication ou de travail.
** avec cellule de charge.

CARACTERISTIQUES GENERALES

Hauteur de travail	16,5 m
Hauteur de plancher	14,5 m
Déport horizontal de travail	11,2/7,8 m
Capacité	80/250 kg
Dim. panier	1400x700x1100mm
PTAC minimum	3,5t



Stabilité en Hauteur



S³ EVO



Compacité



CTE connect