

LES GROUPE ÉLECTROGÈNES TRIPHASÉS

20KVA IMER - SILENTSTAR 20 T YN S5

FR

GROUPE ÉLECTROGÈNE



SILENTSTAR 20 T YN S5

20 kVA
STAGE 5

Application : FIXE & MOBILE

Accessoires et caractéristiques

Capotage – Echappement

- Capotage insonorisé en tôle galvanisé
- Insonorisation avec des matériaux polyster Classe 1
- Grandes portes permettant un accès aisé pour les opérations de maintenance
- Protection des lignes d'échappement
- Clapet pare pluie

Alimentation carburant

- Système automatique d'arrêt sur niveau bas carburant
- Indicateur niveau de carburant

Manutention

- Anneau de levage
- Passage de fourches pour chariots élévateurs
- Châssis et supports renforcé pour transport sur remorque

Châssis

- Plots anti-vibration qui réduisent le niveau sonore
- Compartiment batterie accessible par l'extérieur
- Bac de rétention 110% avec trou de drainage

Moteur

- Arrêt automatique sur alerte température de liquide de refroidissement et pression d'huile
- Tuyau de vidange huile moteur à l'extérieur
- Fluide moteur (huile et liquide de refroidissement livrés)
- Radiateur tropicalisé
- Protection des parties tournantes

Alternateur

- AVR : Régulateur de tension électronique
- Imprégnation pour milieu marin
- Indice de protection IP23

Protection et tableau électrique

- Protection magnéto thermique (version QPE et QPE+ATS)
- Protection magnéto thermique + protection disjoncteur différentiel 30 mA (version QMC)
- Protection disjoncteur différentiel réglable en option (version QPE et QPE ATS)
- Bouton d'arrêt d'urgence
- Panneau de prises (version QMC)
- Bornier de raccordement en option
- Point de mise à la terre
- Faisceau électrique IP44
- Batterie de démarrage pré-chargée

Documentation

- Certificat CE - Manuel d'utilisation et de maintenance

Normes

- Tous nos groupes électrogènes WORMS répondent aux normes CE
- Compatibilité électromagnétique 2014/30/UE
- 2000/14/CE et 2005/88/EC : Emissions sonores pour usage à l'extérieur

Le constructeur se réserve le droit de modifier ses appareils sans préavis. Les photos, descriptions et caractéristiques sont données à titre indicatif et ne peuvent engager le constructeur.

LES GROUPE ÉLECTROGÈNES TRIPHASÉS

20KVA IMER - SILENTSTAR 20 T YN S5

FR GROUPE ÉLECTROGÈNE - SILENTSTAR 20 TYN S5 - 20 KVA (STAGE 5)

Données primaires

Information générale

Régime de fonctionnement	tr/min	1500
Fréquence	Hz	50
Puissance PRP	kVA	20
Puissance PRP (cos φ = 0.8)	kW	16
LTP Puissance disponible (durée limitée)	kVA	22
LTP Puissance disponible (durée limitée) (cos φ = 0.8)	kW	17,6
Tension	V	400 / 230
Courant (cos φ = 0.8)	A	28,9
Tension pour calculs	V	400
cos φ		0,8

Information générale

Courant	A	32
Type		Interrupteur magnétothermique sur tableau
Pôles interrupteur	N	4P

LWA

LwA	dB(A)	84
-----	-------	----

Niveaux sonores (+/- 3 dB(A))

Niveau de pression acoustique à 7 m	dB(A)	59
Niveau de pression acoustique à 1 m	dB(A)	68

Consommation carburant

Type		Diesel
Capacité du réservoir	L	110
Autonomie à 75% de charge	h	28
Consommation à 100% de charge	L / h	5,4
Consommation à 75% de charge	L / h	4
Consommation à 50% de charge	L / h	2,9

Données générales

Batterie - capacité minimum conseillée	Ah	1x70
Tension auxiliaire	V	12
Température gaz d'échappement	°C	
Diamètre tuyau d'échappement	mm	50

Dimensions et poids

Dimensions (L x l x h)	cm	175x90x140
Poids avec liquides (eau et huile)	kg (± 3 %)	682

PRP (Puissance principale)

La puissance principale est la puissance maximale qu'un groupe électrogène est capable de fournir en continu sous charge variable pendant un nombre illimité d'heures par an, dans les conditions de fonctionnement convenues, les intervalles et procédures de maintenance étant réalisés selon les spécifications du constructeur.

LTP (Puissance pour utilisation limitée)

La puissance pour utilisation limitée est la puissance maximale qu'un groupe électrogène est capable de fournir jusqu'à 500 h par an, dans les conditions de fonctionnement convenues, les intervalles et procédures de maintenance étant réalisés selon les spécifications des constructeurs.

Le constructeur se réserve le droit de modifier ses appareils sans préavis. Les photos, descriptions et caractéristiques sont données à titre indicatif et ne peuvent engager le constructeur.

LES GROUPES ÉLECTROGÈNES TRIPHASÉS

20KVA IMER - SILENTSTAR 20 T YN S5

FR GROUPE ÉLECTROGÈNE - SILENTSTAR 20 TYN S5 - 20 KVA (STAGE 5)

Moteur

Marque moteur	Yanmar	
Modèle	4TNV88F	
Émissions	Stage 5	
Régulateur de vitesse (précision Hz)	mécanique	
Radiateur	° C	50
Refroidissement	Type	liquide (eau + 50% Paraflu11)
Puissance active principale	kW	18
Puissance nominale	ch	24,5
Injection	Type	Direct
Aspiration	Type	Naturel
Cylindres	N	4
Disposition cylindres	L	
Alésage	mm	88
Course	mm	90
Cylindrée	L	2,188
Caractéristiques huile moteur	15W40-API CI-4/CH-4 ACEA E5-E7	
Capacité totale de l'huile	L	7,4
Capacité totale réfrigérant	L	7,5

Cycle

Cycle	Type	4 Temps
-------	------	---------

Alternateur

Peut varier selon la disponibilité des stocks. Toutefois, une marque principale sera utilisée.

Marque alternateur	Stamford	
Modèle	S0L2-G1	
Puissance PRP 1ph+n (kVA)	kVA	20
Régulateur de vitesse (précision V)	± %	1
Pôles	N°	4
Phases	3+N	
Connexion des enroulements	Série Étoile	
Traitement des enroulements	H (Temp Extérieure 40Å°C)	
Rendement	%	86,8
Accouplement moteur	Disque élastique	
Courant de court-circuit	>= 300% (3In)	
Degré de protection mécanique	IP	23
Refroidissement	Auto-ventilation	
Survitesse	tr/min	2250
Distorsion de la forme d'onde	%	< 5
Excitatrice	Pont de diodes	

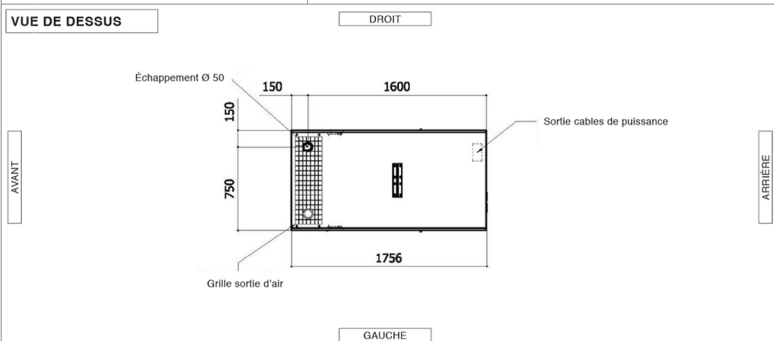
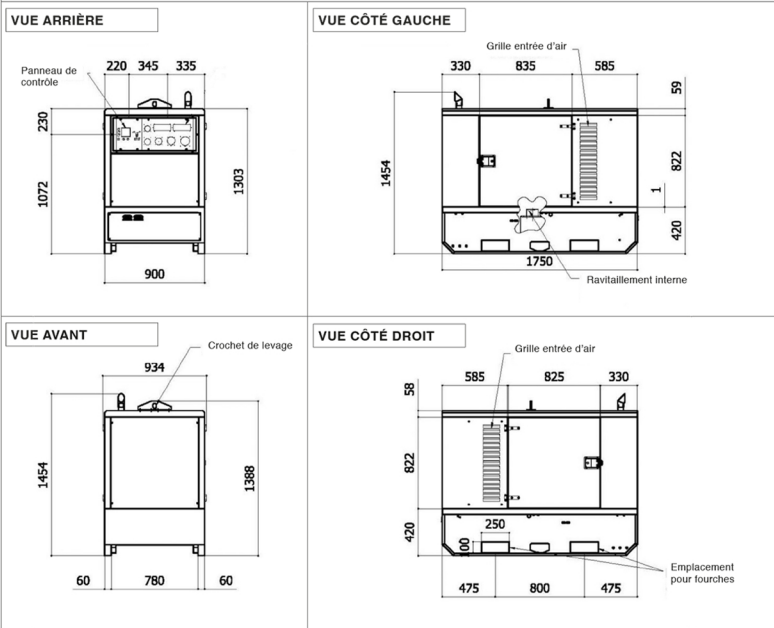
Conditions environnementales

Température 25°C	° C	25
Humidité relative	%	30
Altitude maximale	m	1000

Le constructeur se réserve le droit de modifier ses appareils sans préavis. Les photos, descriptions et caractéristiques sont données à titre indicatif et ne peuvent engager le constructeur.

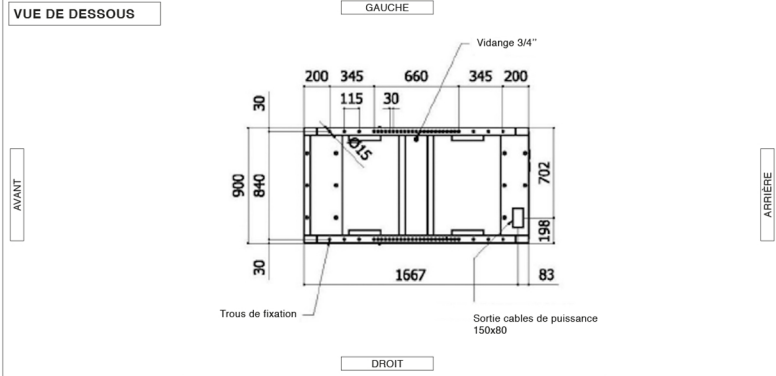
LES GROUPES ÉLECTROGÈNES TRIPHASÉS 20KVA IMER - SILENTSTAR 20 T YN S5

DIMENSIONS HORS TOUT (mm)

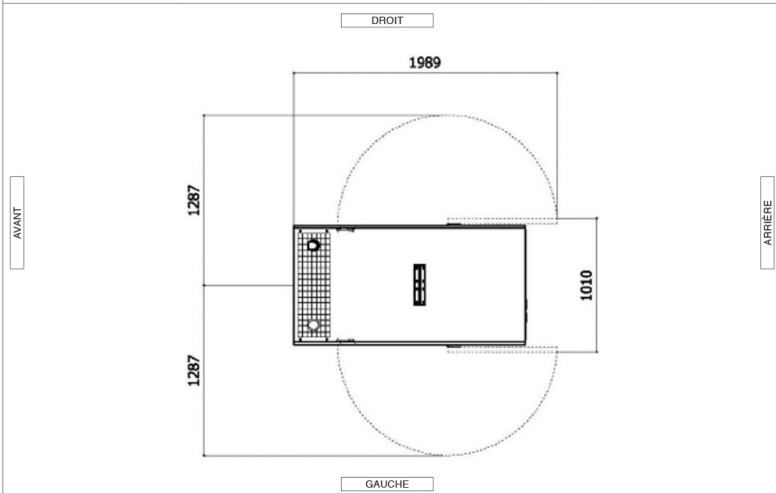


- 1) Les formes et dimensions sont pour un groupe électrogène standard du catalogue.
- 2) Les formes et dimensions peuvent être modifiées pour mise à jour ou amélioration du produit, bien vérifier auprès de Worms Entreprises la validité des plans.

VUE DE DESSOUS



DIMENSIONS AVEC PORTES OUVERTES (mm)



VENTILATION DE LA PIÈCE

Les ouvertures dans la pièce recevant le groupe électrogène doivent être de (recommandé) :

- Aspiration : 0,26 m²
- Evacuation : 0,21 m²

ATTENTION : Pour une ventilation correcte, l'air expulsé et les gaz d'échappement doivent être dirigés vers l'extérieur.

- 1) Les formes et dimensions sont pour un groupe électrogène standard du catalogue.
- 2) Les formes et dimensions peuvent être modifiées pour mise à jour ou amélioration du produit, bien vérifier auprès de Worms Entreprises la validité des plans.