

# Rouleau bille et pneus 15T

## DYNAPAC - CA302D

# DYNAPAC

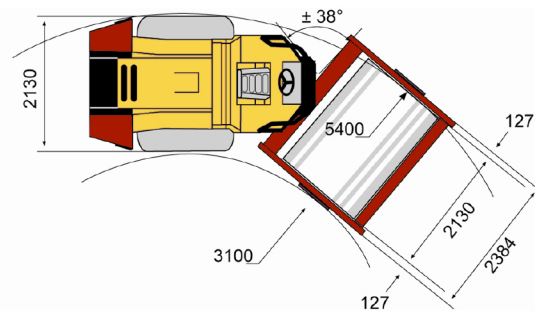
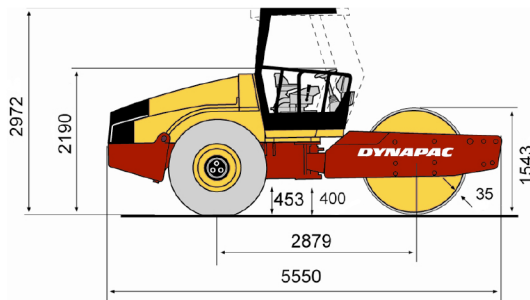
Part of the Atlas Copco Group

## CA302D

### Rouleaux monocylindres pour les sols



#### Caractéristiques techniques



|   |   |
|---|---|
| <b>Poids</b>                                | <b>CA302D</b>   |
| Poids max. en ordre de marche               | 14 900 kg   |
| Poids en ordre de marche (avec ROPS) (max.) | 12 700 kg   |
| Poids sur le cylindre avant                 | 8 100 kg  |
| Poids sur l'essieu arrière                  | 4 600 kg  |
| <b>Translation</b>                          |   |
| Vitesse de travail (km/ h)                  | 0-9   |
| Oscillation                                 | ±9°   |
| Dimensions des pneus (8 ply)                | 23,1x26   |
| Aptitude en pente théorique (%)             | 55  |
| <b>Compactage</b>                           |   |
| Charge linéaire statique                    | 38 kg/ cm   |
| Amplitude nominale, grande                  | 1,70 mm   |
| Amplitude nominale, petite                  | 0,80 mm   |
| Classification SETRA/ LCPC                  | VM3/ VM2  |
| Fréquence de vibration, à haute amplitude   | 33 Hz   |
| Fréquence de vibration, à basse amplitude   | 33 Hz   |
| Force centrifuge, à haute amplitude         | 300 kN  |
| Force centrifuge, à basse amplitude         | 146 kN  |
| <b>Moteur</b>                               |   |
| Fabricant                                   | Cummins   |
| Modèle                                      | QSB4.5  |
| Type  | Refroidissement par eau avec refroidisseur de l'air admis   |
| Puissance                                   | 93 kW   |
| Puissance                                   | 125 ch  |
| Puissance @                                 | 2 200 tr/ mn  |
| Puissance (norme de évaluation)             | SAE J1995   |
| Capacité du réservoir de carburant          | 250 l   |
| <b>Système hydraulique</b>                  |   |
| Translation                                 | 1 pompe à pistons axiaux à débit variable avec asservissement.<br>1 moteur à pistons axiaux à débit constant.<br>1 moteur à pistons radiaux à débit constant. |
| Vibration                                   | 1 pompe à pistons axiaux à débit variable.<br>1 moteur à pistons axiaux à débit constant.   |
| Direction                                   | 1 pompe à engrenages.   |
| Frein de service                            | Hydrostatique commandé par le levier de translation.  |
| Freins de secours et de stationnement       | Freins multidisques auto- serrants sur les roues arrière  |

Caractéristiques modifiables sans préavis. Document non contractuel. Les matériels figurant en illustration peuvent comporter des options.  
Les informations ci- dessus sont données à titre indicatif et sans garantie d'aucune sorte.