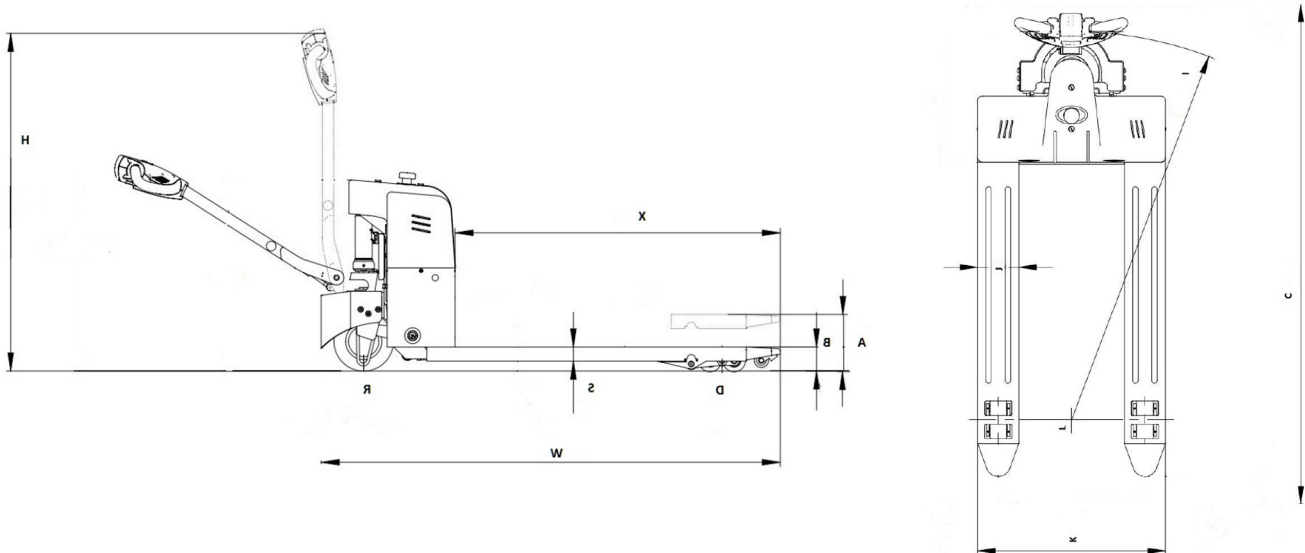


Transpalette électrique



Capacité (kg)	1500
Poids (kg)	165
X. Longueur des fourches (mm)	1150
J. Largeur des fourches (mm)	150
H. Hauteur totale (mm)	1200
K. Largeur totale (mm)	560
W. Longueur totale (mm)	1666
L. Ecartement intérieur des fourches (mm)	220
B. Hauteur des fourches abaissées (mm)	85
A. Hauteur maximum des fourches (mm)	200
R. Dimensions des roues directrices (mm)	220 x 70
D. Dimensions des galets (mm)	80 x 70
Garde au sol (mm)	37
S. Epaisseur des fourches (mm)	48
Vitesse de déplacement (avec / sans charge) (Km/h)	4.2 / 4.6
Centre de gravité (mm)	600
Poids batterie (kg)	30
Vitesse de levée (avec / sans charge) (m/s)	0.3 / 0.5
Batterie semi-traction	2 x 12 V - 75 Ah