

Compacteur à rouleaux - WEBER VPR 700

VPR 700

Les espaces publics, places et parfois les trottoirs, sont souvent composés avec des dalles traitées en surface ou des pavés. Weber MT propose désormais la solution parfaite pour le compactage doux et professionnel : le VPR 700.

La machine a été spécialement conçue pour satisfaire les exigences extrêmes lors du compactage des dalles de grand format. Le VPR 700 travaille en douceur. Ce qui évite le déplacement des dalles ou pavés ou même la dégradation de leurs coins et bords.

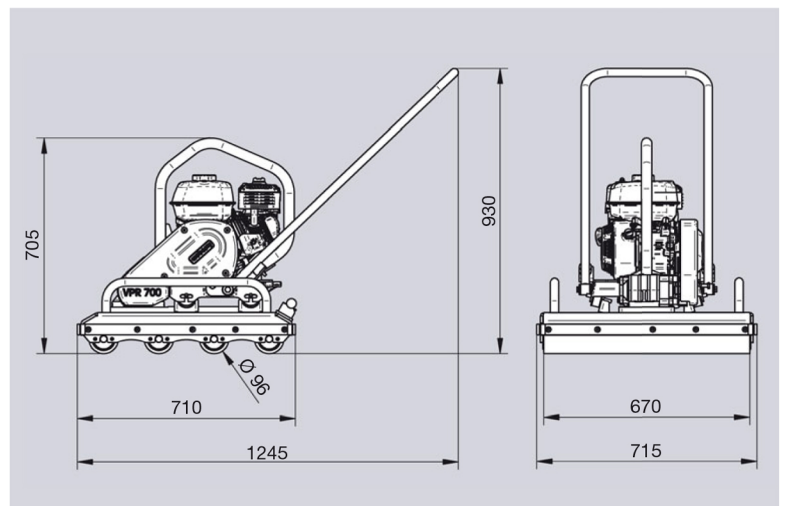
ET permet de compacter les dalles sensibles et de faible épaisseur sans les abîmer. La machine est aussi efficace pour le compactage des joints.

Les principaux fabricants de pavés et dalles en béton de grand format conseillent l'utilisation de compacteurs à rouleaux, comme le VPR 700 de Weber MT.



Les avantages du VPR 700

- ▶ adapté au compactage de pavés et dalles de grand format
- ▶ permet un compactage sans rayer la dalle ou le pavé
- ▶ travail efficace même dans des zones difficilement accessibles
- ▶ distribution de poids optimale grâce aux quatre rouleaux en polyuréthane



Type	VPR 700	
Poids de service selon CECE	kg	175
Force centrifuge	kN	14
Fréquence	Hz	100
Largeur de travail	mm	670
Fabricant de moteur / type	Honda GX 160	
Type de moteur	Essence 4 temps	
Puissance de moteur max.	kW (CV)	3,6 (4,9)
Puissance de moteur / régime	kW (CV)	2,8 (3,8) à 3.200 tr/min.
Vitesse de travail	Poussé par l'utilisateur	