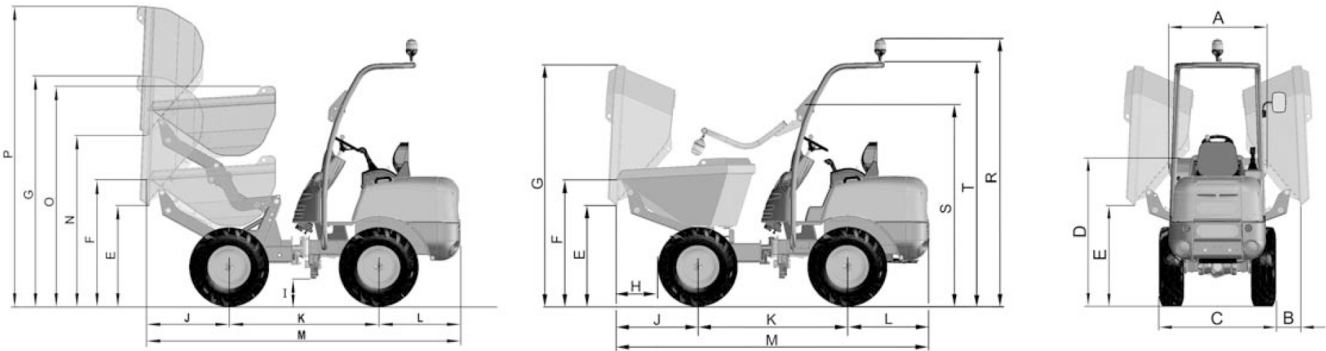


# Dumper altibenne 650L AUSA D120AHA



## CARACTERISTIQUES TECHNIQUES

		D 120 AHA
Capacité de charge (Kg)		850 / 1000 / 1200 / 1500
Système de décharge		Hydraulique à hauteur.
Châssis		Articulé +/- 35° et oscillant +/- 13°.
Capacité de la benne (l)	Eau	345 / 345 / 425 / 605
	À ras bord	395 / 395 / 515 / 681
	En dôme	505 / 505 / 680 / 852
Moteur	Diesel	Kubota D1105
	Puissance s/SAE J 1995 (KW/CV)	16,8 / 22,8
	Nombre de cylindres	3
	Refroidissement	Eau
Traction		4 x 4 permanent
Transmission		Hydrostatique, avec pompe à débit variable et régulation automatique. Inverseur de vitesse électrique sur le joystick.
Démarrage		Electrique
Vitesse maximale (Km/h)		14 / 15 / 17 / 14
Essieux		Essieux avec réduction finale épicycloïdale
Poids à vide (Kg)		1300 / 1300 / 1375 / 1510
Déclivité maximale (à pleine charge)		43% / 38% / 48% / 40%
Circuit hydraulique		Pompe à engrenage 8cc. Pression de travail 170 bar. / 210 bar.
Pneus	Standard	7.00-12" / 27x8.50-15" / 10.0/75-15.3"
	Option (D100AHA-AHG)	- / 11.0/65-12" / -
Rayon de braquage extérieur (mm)		3060
Direction		Hydraulique
Capacité de réservoir (l)	Combustible	23
	Hydraulique	21.2
Frein de service et de stationnement		Totalement étanches à disques multiples dans un bain d'huile

DIMENSIONS (mm)		D 120 AHA
A		1190
B		-
C		1200
D		1485
E		980
F		1275
G		2280
H		440
I		265
J		822
K		1500
L		820
M		3142
N		1630
O		2180
P		2980
Q		2650
R		2000
S		2420
T		2420

D 120 AHA\_1200 Kg



## EQUIPEMENT DE SERIE

Système anti-vandalisme  
Siège ergonomique  
Ceinture de sécurité  
Joystick  
Arceau protecteur rabattable ROPS  
Gyrophare  
Rétroviseur  
Avertisseur sonore de marche arrière

## EQUIPEMENT OPTIONNEL

Siège grand confort  
Toit protecteur FOPS  
Eclairage routier  
Capot moteur métallique  
Crochet de remorque

MKT20002.04 / 03.2010